



万能！驚きの災害対応機能搭載

モノMAX緊急用浄水装置

災害時の断水では、多くの人々が生活用水を求めて苦劳しました。
そんな体験談の中から、この緊急用浄水装置が誕生しました。



三拍子そろった新鋭機

☆多機能ろ過器で、各種水源に楽々対応！

☆小型軽量で、どこへでも楽々移動！



☆操作が簡単(自動洗浄)で、楽々運転！

(最大2m³/h、半日運転で約240人分(100ℓ/人・日)の造水が可能)

※付属発電機で照明や各種家電品の電源にも利用できます。

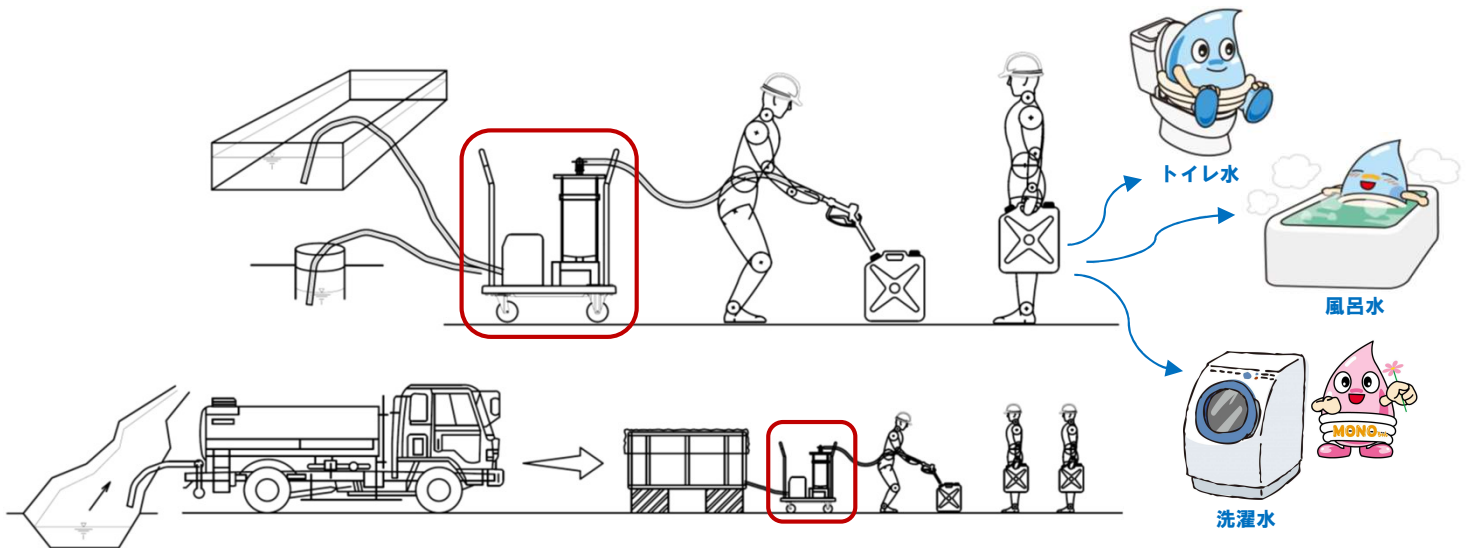


MONOくん★キャラバン号

地域防災に貢献する

(株)モノベエンジニアリング

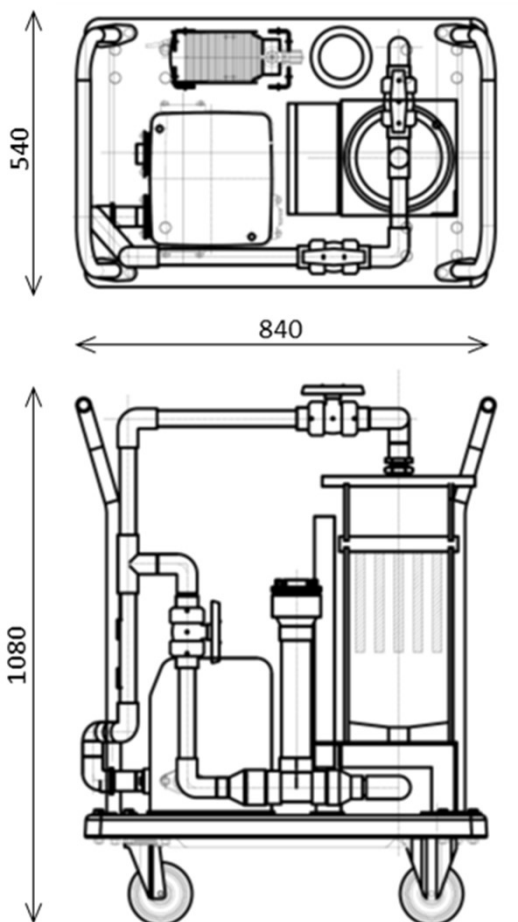
装置の使用方法（例）



水源	使用場所	用途
井戸水、プール水 河川水、湖沼水	避難所（学校、公民館等） 大型商業施設、コンビニ等	トイレ、風呂・シャワー、洗濯、 風呂の循環ろ過、食器洗い、 清拭、各種洗浄用、（飲料水※1）

※1 水源が井戸水やプール水の場合、飲料用にも利用可能です。

装置外形図



装置諸元

ろ過能力	最大2m ³ /時
定格電力	揚水ポンプ 250W 薬注ポンプ 17W
電源	発電機※2 AC100V单相1.6kW 付属燃料タンク(10ℓ)利用で 合計18時間の運転が可能
重量	約70kg（空重量）

※2 付属の発電機は、下記電気器具類（例）の電源としても利用できます。

（例）照明、携帯の充電、洗濯機、炊飯器、電子レンジ、ポット、電気鍋、コンロ、冷暖房機器、電気毛布等

株式会社モノベエンジニアリング

〒262-0042 千葉県千葉市花見川区花島町149番地

Tel : 043-257-2789 Fax : 043-257-6556

URL : <http://www.monobe.co.jp> E-mail : info@monobe.co.jp

繰り返し再生する ばね式

モノMAXフィルター



MONOBE ENGINEERING

モノMAXフィルター 納入実績例



トンネル工事濁水：100m³/hr
モノMAXユニット1200A × 3基



河川水（国交省）：5m³/hr
モノMAXユニット300A



微細プラスチック洗浄水：12m³/hr
モノMAXユニット500A



研磨クーラント液：20m³/hr
モノMAXユニット700A × 2基



井水専用水道：8m³/hr
モノMAXユニット350A



海水：150m³/hr
モノMAXユニット1200A



浴槽水：20m³/hr
モノMAXユニット450A



海水（ホタテ洗浄）：20m³/hr
モノMAXユニット450A



鑄砂洗浄水：10m³/hr
モノMAXユニット450A



化学工場排水：20m³/hr
モノMAXユニット700A



プラスチック洗浄水：3m³/hr
モノMAXユニット300A



地下水（工業用）：10m³/hr
モノMAXユニット600A

■関連取得特許

- ◆第1822317号
- ◆第4551647号
- ◆第54357025号
- ◆国際特許 韓国(バラスト水ろ過)10-1176713
- ◆第3124901号
- ◆第4774223号
- ◆第5782621号

■モノMAXフィルターの技術の認証(表彰)

- ◆黄綬褒章(科学技術関係)
- ◆文部科学大臣表彰 科学技術賞(技術部門)
- ◆第6回ものづくり日本大賞 経済産業大臣 特別賞
- ◆経済産業大臣 感謝状 日本を支える中小企業300社
- ◆第38回発明大賞日本発明振興協会会長賞

■国土交通省新技術「NETIS」登録

- ◆No.KT-060044-V
- ◆No.QS-120005-A
- ちばものづくり認定製品
- 千葉県トライアル認定製品

- ◆平成26年度全国発明表彰 日本商工会議所会頭発明賞
- ◆中小企業庁長官奨励賞
- ◆第27回中小企業優秀新技術・新製品賞(優秀賞)(環境貢献特別賞)
- ◆(一社)日本機械学会 表彰状 日本機械学会関東支部技術賞
- ◆第18回千葉元気印企業大賞(千葉県知事賞)

製造販売元

取扱店

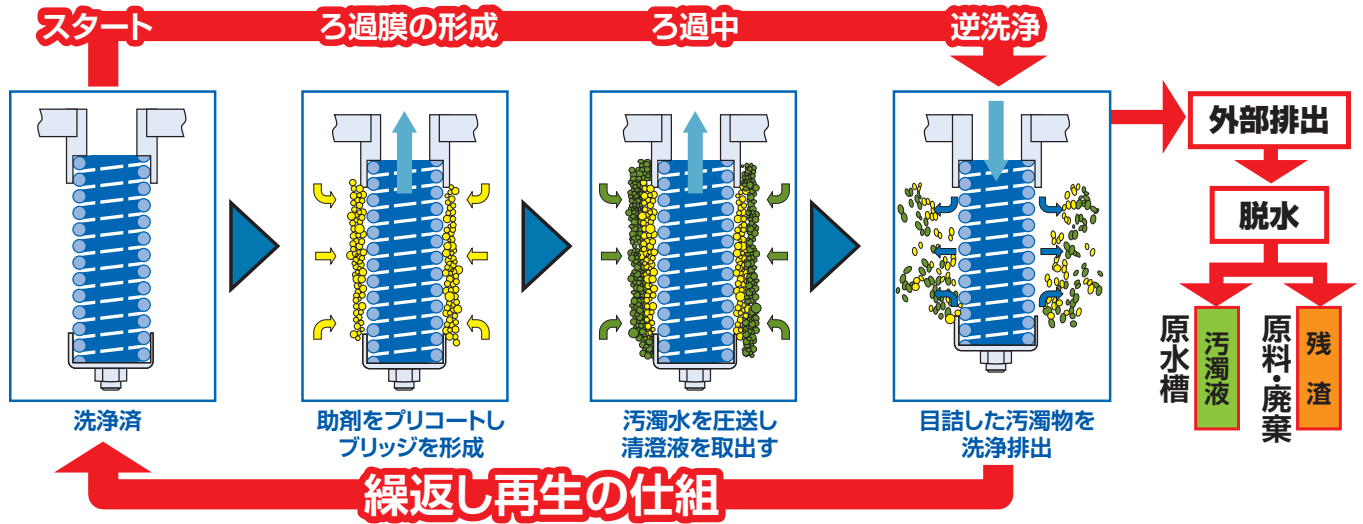
株式会社 モノベエンジニアリング

〒262-0042 千葉県千葉市花見川区花島町149番地
Tel:043-257-2789 Fax:043-257-6556
URL: <http://www.monobe.co.jp> E-mail: info@monobe.co.jp

まだ使い捨てフィルターをご使用ですか

●驚異の自浄再生機能・メンテ極少・超長寿命 ●小型超シンプル構造 ●強靱フィルター ●マルチ

モノMAXフィルターサイクルの原理



ろ過時は**バネ間隔が保持され**、逆洗浄時は**少し弛む構造**
(逆洗頻度はろ過原液のSSの性質により大きく変動する)

耐熱 (500℃)、耐圧 (1.5MPa)、ろ過圧 (0.02MPa ~)、
濁度 (10000ppm 以下に活用可・・・ろ過物質による)

モノMAXフィルターの主なろ過方式

プリコート方式

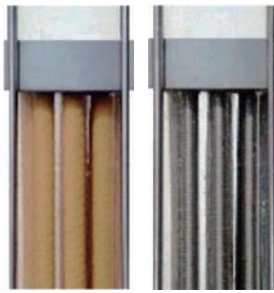
珪藻土・セルロース・活性炭等をろ過助剤とする。
運転条件により1本当たり (φ15×400L スリット幅 60μm 時)
流量: 0.5ℓ ~ 5ℓ /min (実証値)
ろ過精度: 0.5μm ~ 2μm

ボディーフィード方式

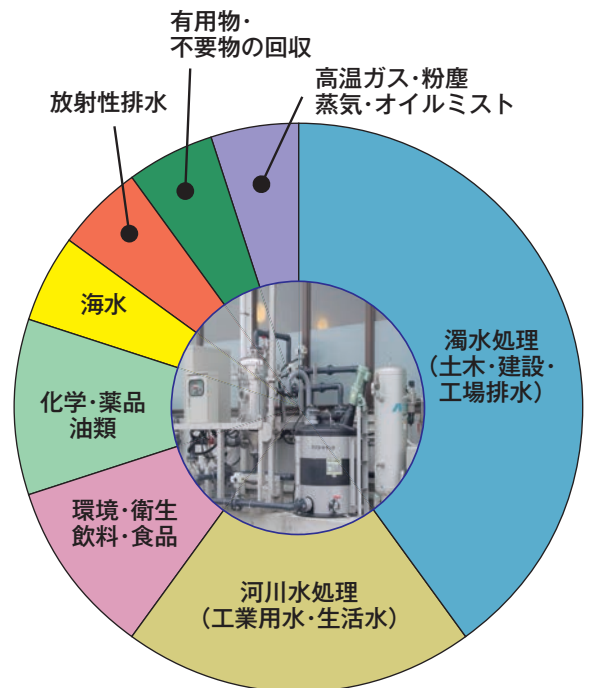
常に新しい層を作りろ過抵抗を小さくする
流量: 0.5ℓ ~ 2ℓ /min (実証値)
ろ過精度: 0.5μm ~ 2μm

ストレーナー方式

フィルターのみでSS除去を行う。
原液中のSSのブリッジ効果を活用。
流量: 0.5ℓ ~ 10ℓ /min (実証値)
ろ過精度: 1μm ~ 20μm



モノMAXフィルターの納入分野



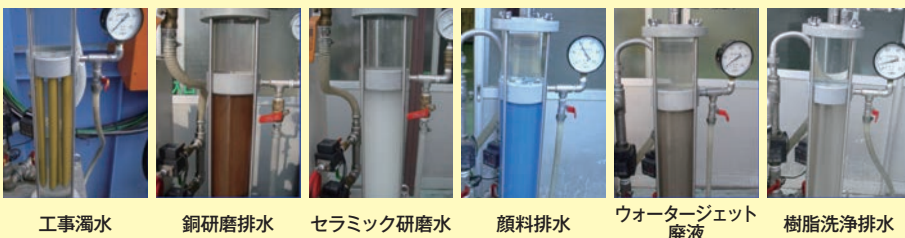
高温、高圧、高濃度液、高濁度液等、あらゆる分野のろ過作業に適用

モノMAXフィルターの逆洗の様子(海水の例)



実機製作時の事前ろ過テスト

精密ろ過実験プリコート方式(例)



工事濁水

銅研磨排水

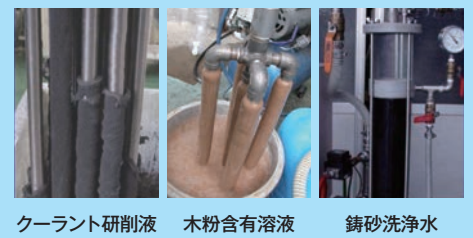
セラミック研磨水

顔料排水

ウォータージェット
廃液

樹脂洗浄排水

ストレーナー方式(例)



クーラント研削液

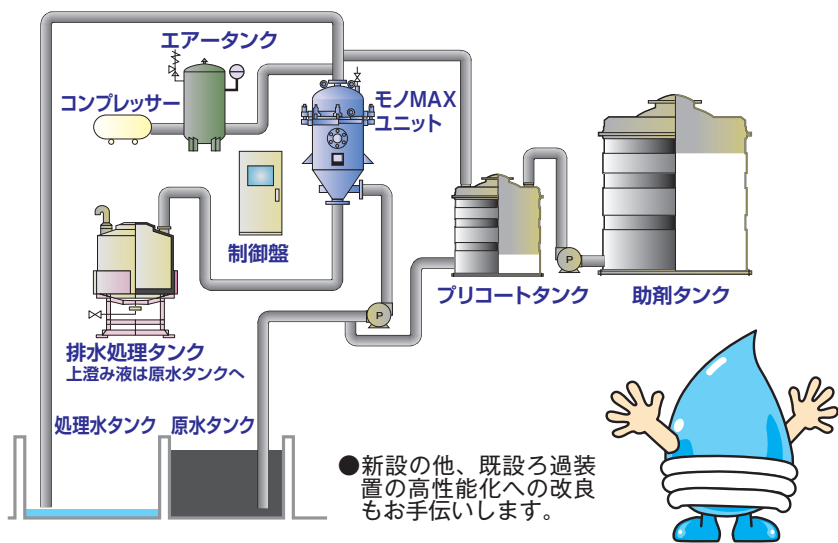
木粉含有溶液

鑄砂洗浄水

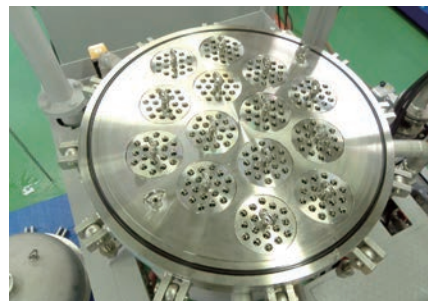
これからはモノMAXフィルターです

ニーズで運用が超低コスト ●精密ろ過が高速・低圧で出来る ●プリコート時の助剤の使用量極少

モノMAXフィルターの精密ろ過フロー図



[新案]カートリッジ方式の取付図



カートリッジフィルター



各種モノMAXフィルター

Mタイプ(金属フィルター)

Mタイプ	S15フィルター			
スリット(μm)	7サイズ (10・20・30・45・60・90・120)			
外径/内径	15φ/13φ			
L寸法(mm)	200	300	400	500
表面積(m ²)	0.009	0.014	0.019	0.024
材質	SUS:316			
耐久性	耐圧:1MPa以下 耐熱500℃以下			
用途	一般用途、強アルカリ、 高温・高圧・高濃度・高濁度液、 有価物回収、粉塵除去			

Pタイプ(樹脂フィルター)

Pタイプ	P24フィルター			
スリット(μm)	1サイズ(45)			
外径/内径	24φ/18φ			
L寸法(mm)	300	400	500	600
表面積(m ²)	0.023	0.030	0.038	0.045
材質	PVC			
耐久性	耐圧:0.50MPa 耐熱50℃以下			
用途	用途:硫酸・塩酸・硝酸・混酸等の薬液類、 腐食性ガス類			

モノMAXユニットサイズ (ユニット販売可:SUS304)



用途

- 各種液体を小規模のろ過から大型プラントまで、幅広く対応できます。
- 効率よく逆洗浄出来る大型精密ストレーナーとして高く評価されています。

仕様

- 筐体サイズ、接続部の変更可
- 各種材質の製作可 (SUS316、SS材、樹脂材)
- 覗き窓 (追加・変更可)

モノMAXユニット

各種分離精製ろ過装置の評価 (大学・企業・研究所の技術者による分析)

目的	各種装置	分離ろ過精度	耐熱性	耐久性	再生洗浄性	耐薬品性	高濁度液	メンテナンス	循環対応性	コスト		
										イニシャル	ランニング	トータル
中/粗分離 75μm~ 200μm	モノMAXストレーナー	1~20μm	◎	◎	◎	◎	◎	◎	◎	○	◎	◎
	砂ろ過(一般的)	20~50μm	○	○	○	○	●	×	×	◎	○	◎
	ウェッジワイヤー(一般的)	3~300μm	◎	◎	○	◎	◎	○	◎	○	◎	○
	金網スクリーン(一般的)	100~400μm	◎	◎	●	◎	○	△	◎	◎	◎	◎
	遠心分離器(一般的)	10~100μm	●	●	●	●	◎	△	◎	×	▲	▲
	バッグフィルター(一般的)	75~300μm	△	×	△	×	×	●	×	◎	▲	●
	ノッチワイヤー(K社)	10~100μm	◎	◎	○	◎	◎	○	◎	◎	○	◎
精密ろ過 0.05μm~ 10μm	モノMAXフィルター(助剤使用)	0.1~0.5μm	◎	◎	◎	◎	◎	○	○	●	◎	◎
	精密ろ過膜(MF膜)	0.1~10μm	●	●	△	○	△	△	△	△	△	▲
	PP製カートリッジフィルター	0.2~100μm	●	▲	×	●	×	●	▲	◎	▲	▲
	金属製カートリッジフィルター	2~75μm	◎	○	○	◎	×	●	◎	◎	●	●
	一般珪藻土仕様フィルター	0.5~20μm	●	●	○	○	○	△	△	◎	●	●

評価基準 ◎:非常に良い ○:良い ●:普通 △:やや悪い ▲:悪い ×:非常に悪い